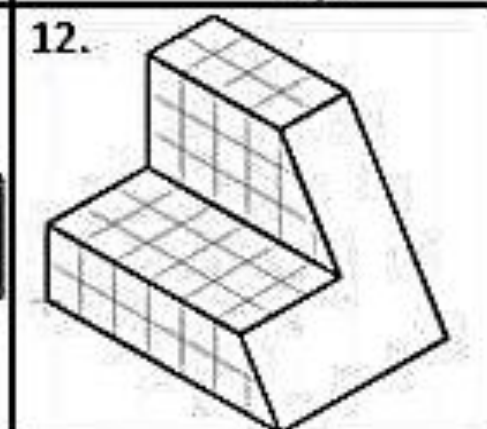
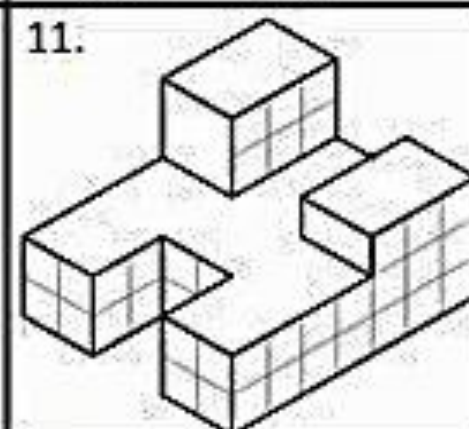
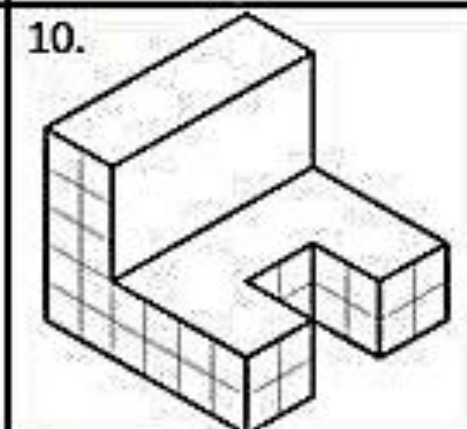
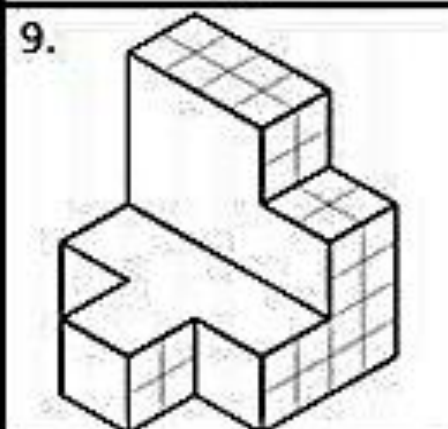
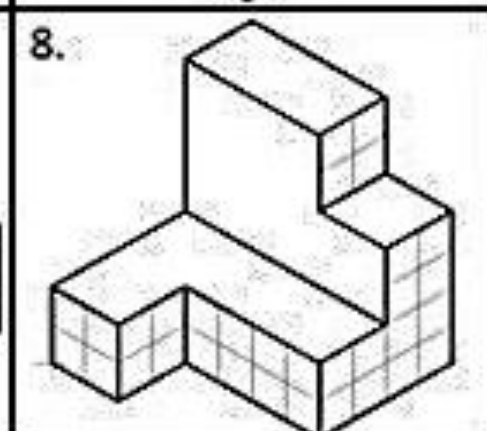
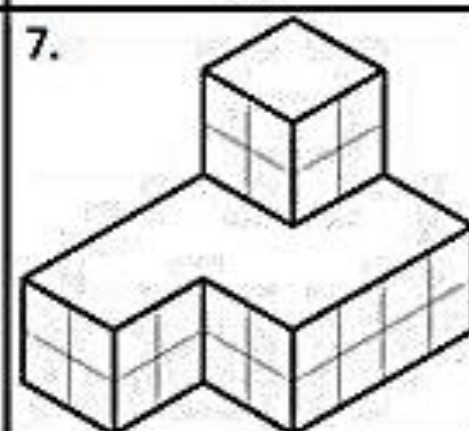
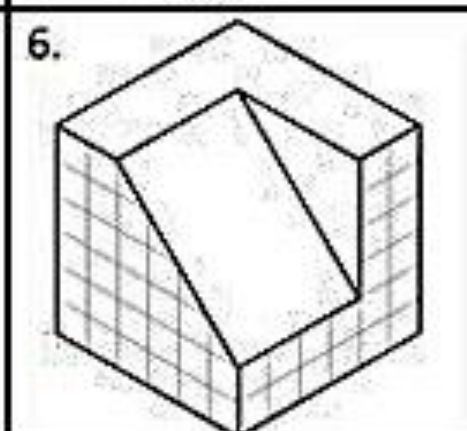
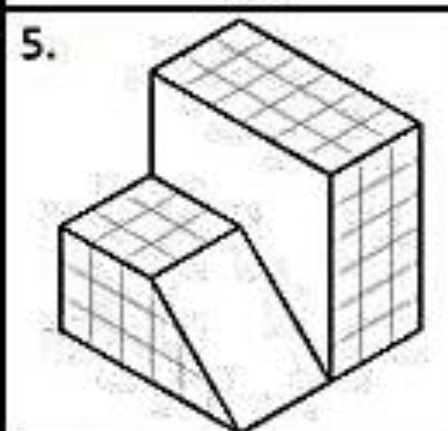
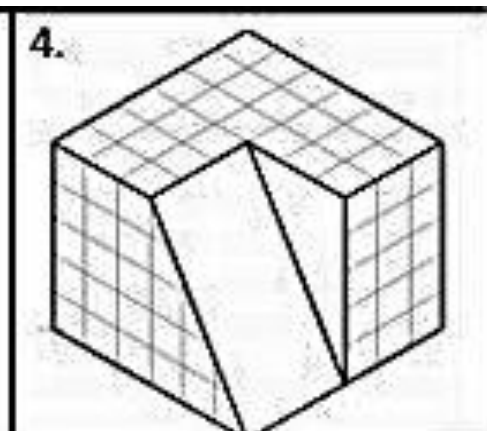
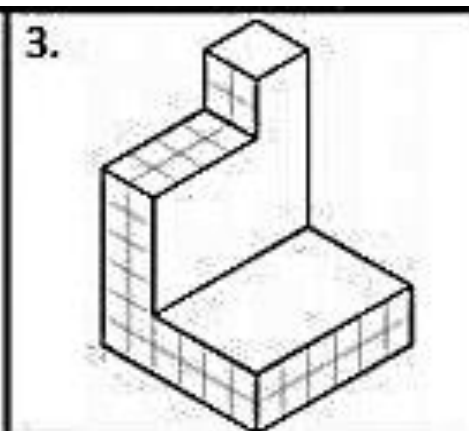
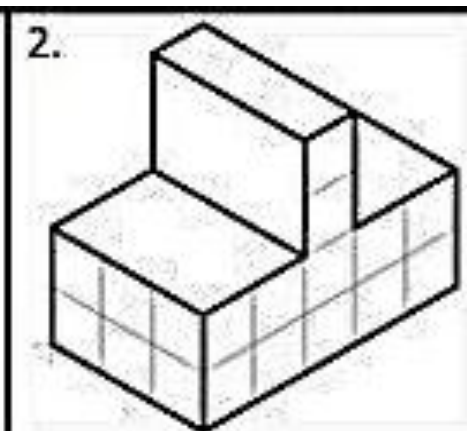
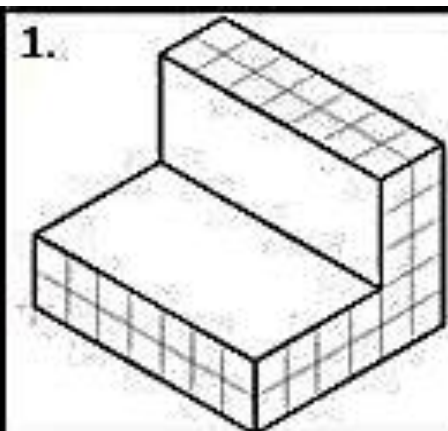
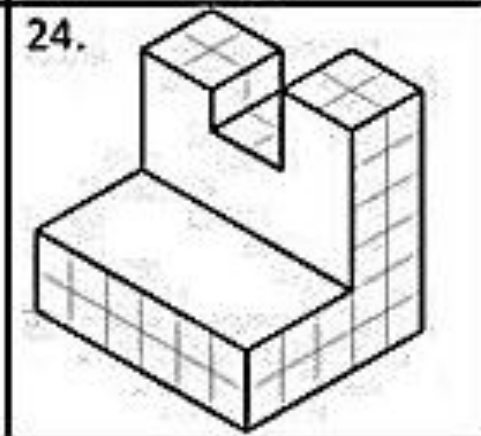
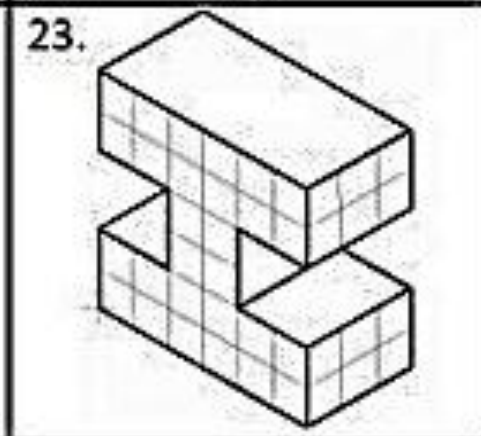
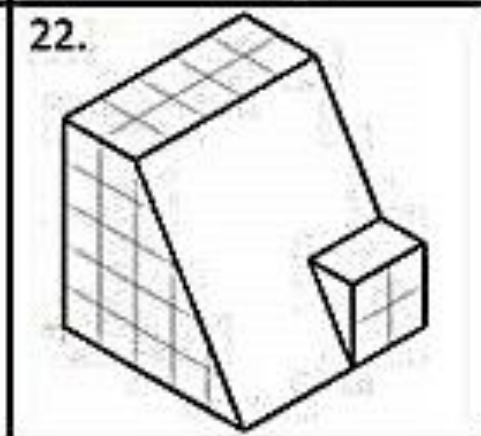
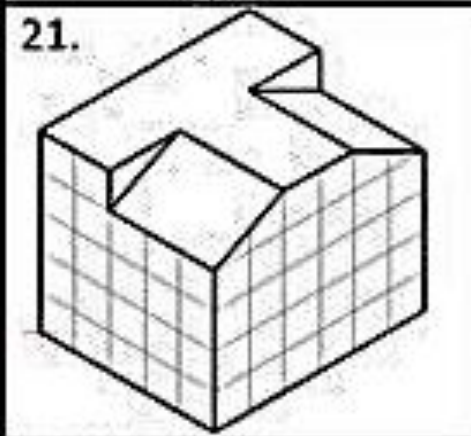
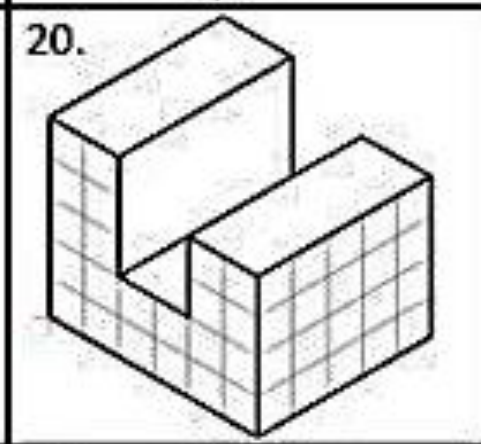
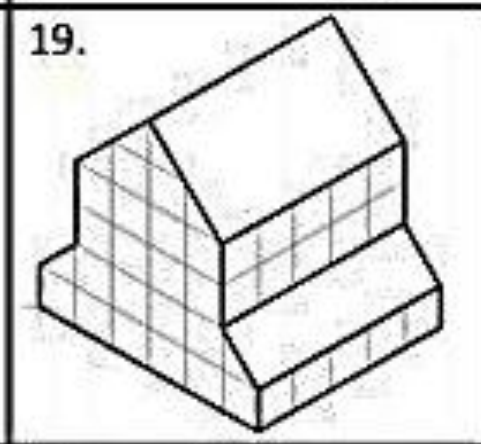
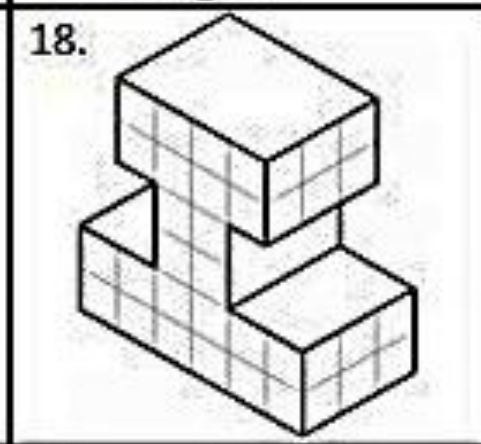
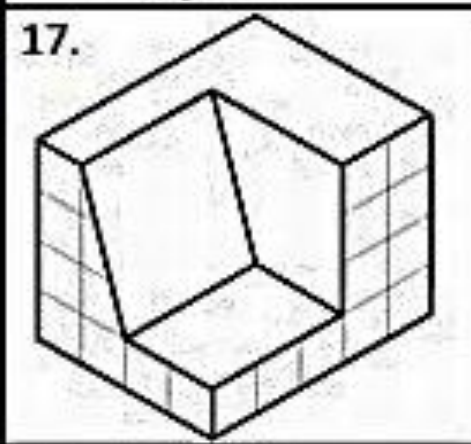
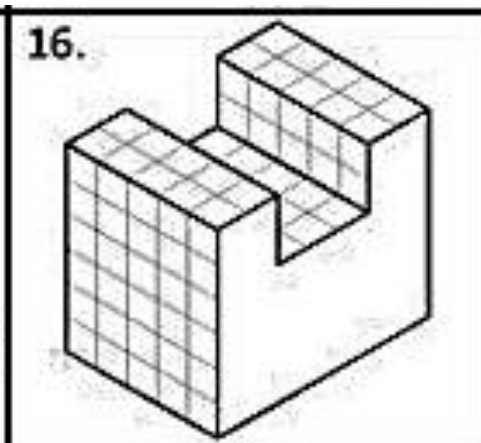
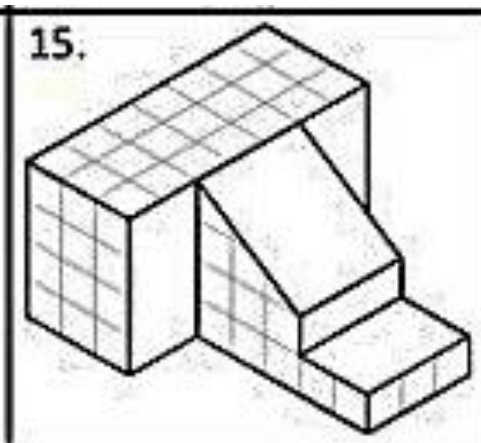
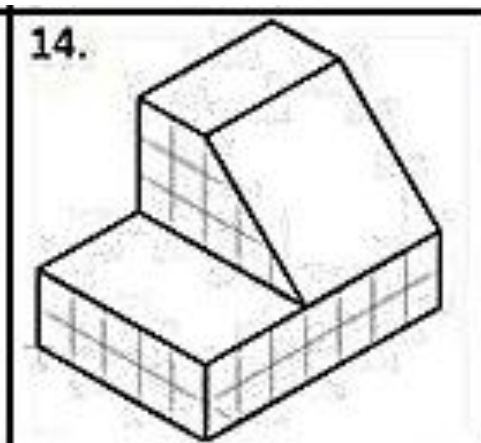
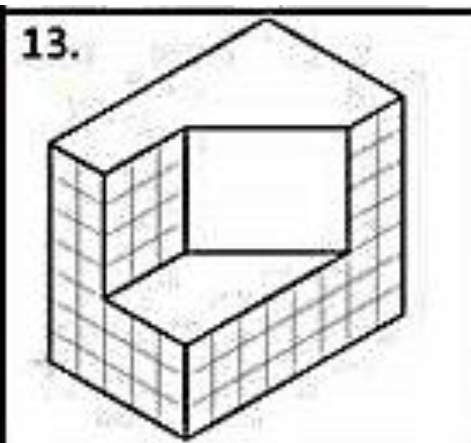


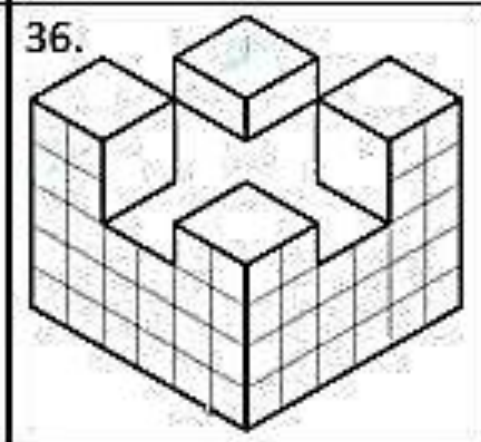
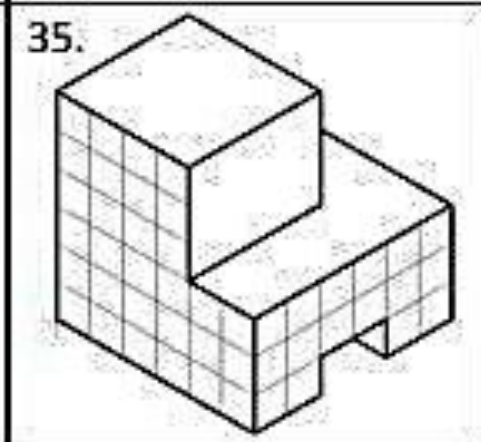
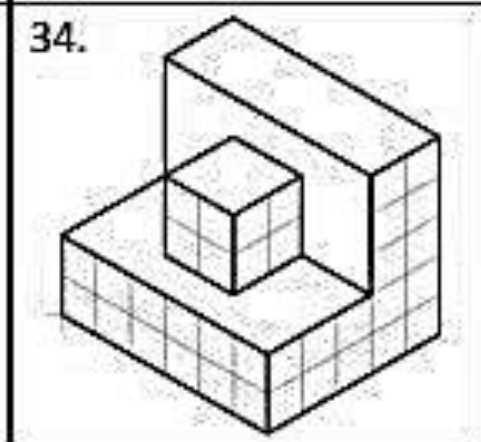
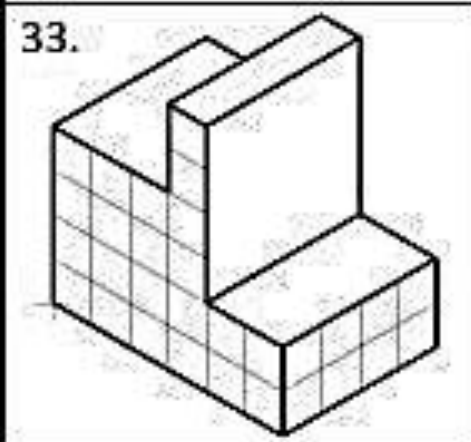
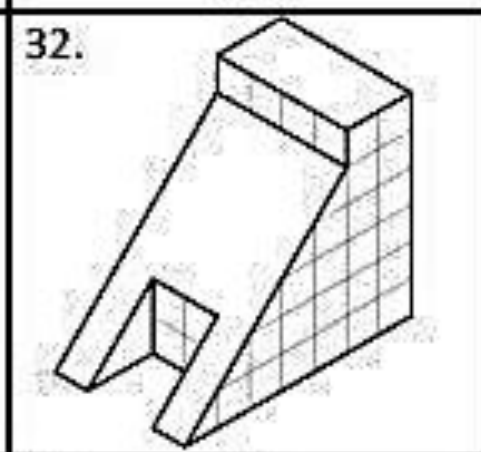
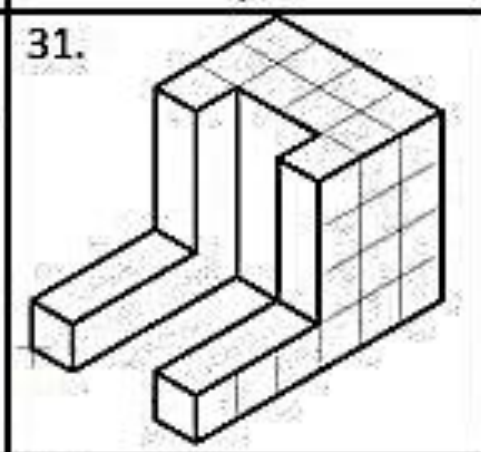
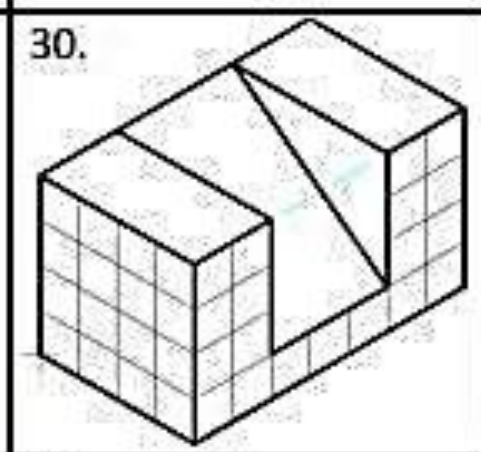
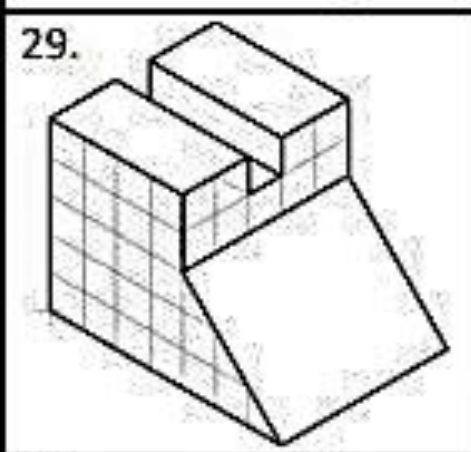
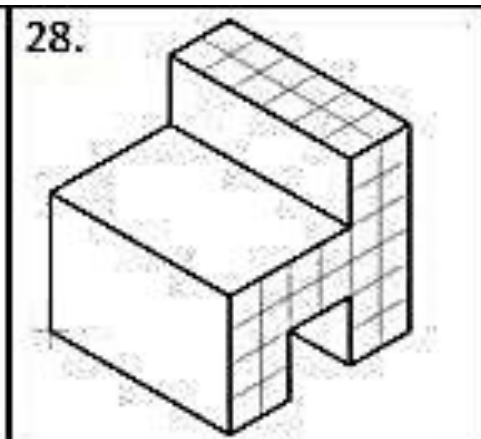
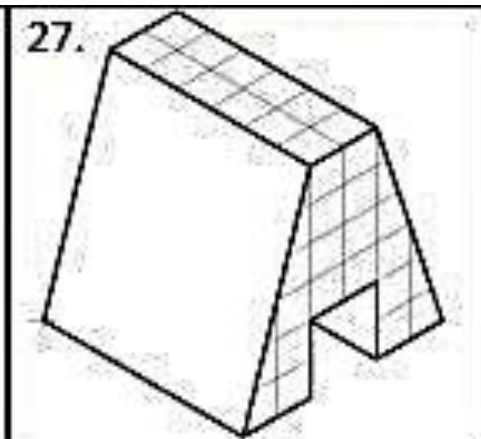
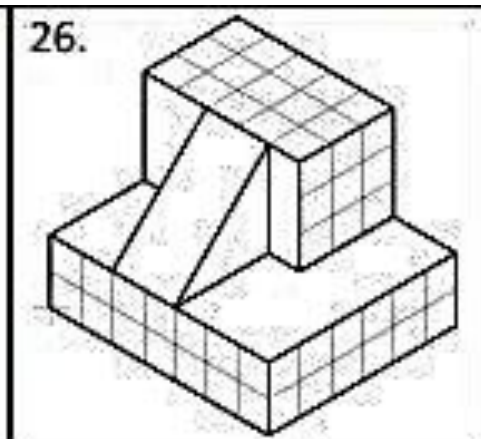
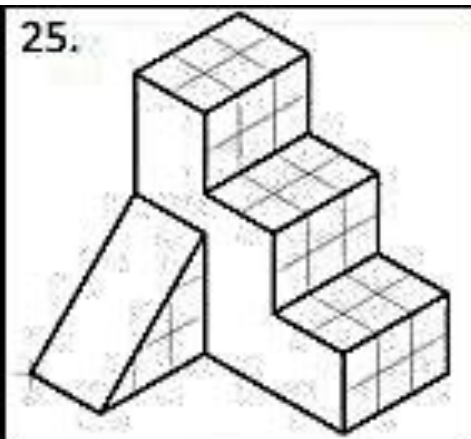
Vistas y Diseño Aristas Rectas



Vistas y Diseño Aristas Rectas



Vistas y Diseño Aristas Rectas



Vistas y Diseño Aristas Rectas

